

ICS 61.040
Y 77



中华人民共和国国家标准

GB/T 28491—2012

GB/T 28491—2012

纽扣通用技术要求和检测方法 天然贝壳类

Button general technical requirements and testing methods—
Natural shell button

中华人民共和国
国家标准
纽扣通用技术要求和检测方法
天然贝壳类

GB/T 28491—2012

*

中国标准出版社出版发行
北京市朝阳区和平里西街甲2号(100013)
北京市西城区三里河北街16号(100045)
网址 www.spc.net.cn
总编室:(010)64275323 发行中心:(010)51780235
读者服务部:(010)68523946
中国标准出版社秦皇岛印刷厂印刷
各地新华书店经销

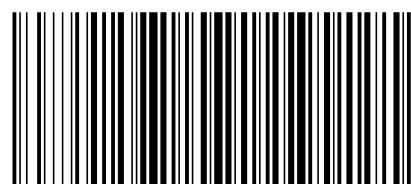
*

开本 880×1230 1/16 印张 1 字数 20 千字
2012年9月第一版 2012年9月第一次印刷

*

书号: 155066·1-45438 定价 18.00 元

如有印装差错 由本社发行中心调换
版权专有 侵权必究
举报电话:(010)68510107



GB/T 28491—2012

2012-06-29 发布

2012-11-01 实施

中华人民共和国国家质量监督检验检疫总局
中国国家标准化管理委员会 发布

7.3 判定规则

7.3.1 单件(样本)判定

单件产品不符合本标准规定的技术要求,即构成缺陷。缺陷分为轻缺陷和重缺陷。不符合本标准的规定,但对产品的使用性能及外观影响较小的缺陷为轻缺陷;严重影响使用及外观的缺陷为重缺陷。在同一粒贝壳纽扣上同时出现三种或三种以上的轻缺陷,视同重缺陷。

7.3.2 批量判定

7.3.2.1 外观和主要尺寸检验中,抽取的纽扣中若出现 5 粒有重缺陷,则进行二次抽样,样本加倍。若累计出现 10 粒重缺陷,则判定批产品不合格。若出现轻缺陷的产品数量超过检测样本数量的 20%,视同重缺陷,判为批产品不合格。

7.3.2.2 理化性能要求中若有一项指标不合格,则判定为批产品不合格。

7.3.3 天然贝壳纽扣的常见缺陷的判定见表 5。

表 5 常见缺陷分类

项目	内 容	轻缺陷	重缺陷
尺寸	主要尺寸超差≤0.5 mm(外径除外)	●	
	外径超差>0.2 mm		●
外观	表面有不明显的裂纹、缺口、凹凸及伤痕	●	
	表面有明显的裂纹、缺口、凹凸及伤痕		●
	眼孔明显不对称或明显深浅		●
	眼孔有明显毛刺	●	
	暗眼扣背面有明显爆边		●
	同批纽扣着色色差低于 3 级		●
	与来样相比着色色差低于 3 级		●

目 次

前言 III

1 范围 1

2 规范性引用文件 1

3 术语和定义 1

4 产品分类 1

5 技术要求 1

6 试验方法 5

7 检验规则 7

8 标志、包装、运输、贮存 8

8 标志、包装、运输、贮存

8.1 标志

8.1.1 产品内包装里应标志以下内容:

- a) 检验合格标识及生产日期;
- b) 制造单位名称、地址;
- c) 产品商标;
- d) 产品名称、规格、货号、产品等级;
- e) 产品标准代号;
- f) 颜色。

8.1.2 产品外包装箱上应清晰地标明以下内容:

- a) 制造单位名称、地址;
- b) 产品名称、规格;
- c) 产品商标;
- d) 产品颜色、数量、净质量;

前 言

本标准按照 GB/T 1.1—2009 给出的规则起草。

请注意本文件的某些内容可能涉及专利。本文件的发布机构不承担识别这些专利的责任。

本标准由中国轻工业联合会提出。

本标准由全国钮扣标准化技术委员会(SAC/TC 400)归口。

本标准主要起草单位为：广东东莞添成钮扣有限公司、嘉善县银螺钮扣有限公司。

本标准参与起草单位为：浙江伟星实业发展股份有限公司、嘉善县奔马钮扣服饰厂、浙江省迈利发服饰有限公司、嘉善聚城贝扣有限公司、嘉善县众成钮扣制造有限公司、温州新城钮扣饰品有限公司、嘉善县华友钮扣辅料厂、上海天祥质量技术服务有限公司、永嘉县产品质量监督检验所。

本标准主要起草人为：陈元登、李银林、刘艳新、沈传根、孙永亮、陆罗衣、李天荣、柯永国、俞友金、钱玮、陈素娟。

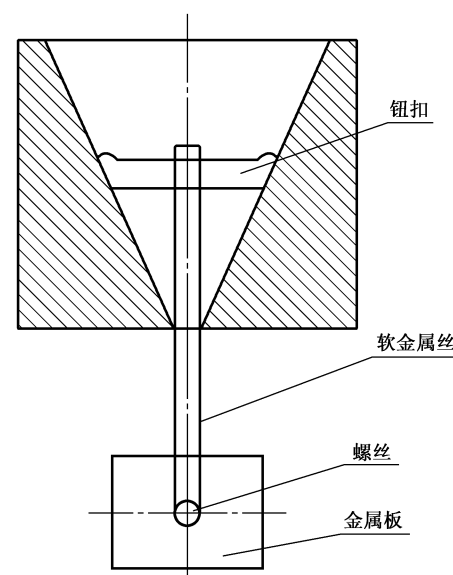


图 5 眼孔拉力测试示意图

6.3.2 钮扣附着强力

6.3.2.1 试样状态调试和试验标准环境：试样应在温度 $(23 \pm 2)^\circ\text{C}$ 和相对湿度为 $(65 \pm 4)\%$ 的条件下放置 24 h 以上，并在此条件下进行试验。

6.3.2.2 试验设备：拉力试验机。量程不小于 200 N，精度为 $\pm 2\text{ N}$ ，见图 6。

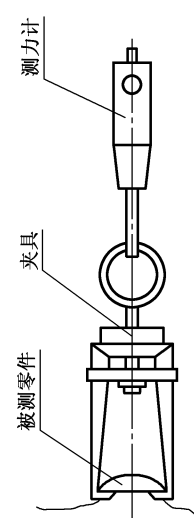


图 6 钮扣附着强力测试示意图

6.3.2.3 试验步骤：

- 由客户提供已装订至少 6 粒钮扣的布料(每粒间距 $>10\text{ cm}$)或成衣样品作为测试样；
- 根据试样大小选择合适的夹座，根据试样类型选择夹具；